

『みえのまるみえ大商談会における商品の展示出展』について

1. みえのまるみえ大商談会

- (1) 日時 令和5年11月15日(水) 10:00～16:00
- (2) 会場 三重県総合文化センター/文化会館棟2階ギャラリー(第一、第二)
〒514-0061 三重県津市一身田上津部田1234 電話番号(代表)059-233-1111

2. 「商品の展示出展」について

現時点(8/16)での「みえのまるみえ大商談会」への出展予定企業数は、45社の予測となっています。本来出展が60社程度でないと商談会の魅力が出せないことから、下記の目的で新企画を実施いたします。

- ・目的①：商談会の魅力を向上させるため
- ・目的②：商談会出展の経験が無い方にお試し出展していただくため

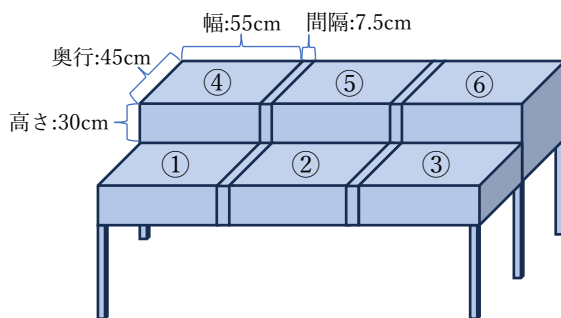
3. テーマ毎に募集

- ①アウトドア・防災グッズ
- ②おつまみ
- ③調味料

※各テーマ約12商品(各2ブース)を予定

4. 出展募集要領

- (1) 商品出展はテーマに沿って1商品とします。
※同じ商品で大きさが異なる商品などは複数展示可能とします。例) 出汁醤油 300ml 及び 500ml
- (2) 出展料金は1スペースで3,500円(税込)とします。
- (3) 1スペース：幅55cm 奥行45cm 高さ30cm ※出展状況により変更する可能性有
下図、商品展示スペースのイメージ(ひな壇には白布を敷く予定です。)



- (4) 商品以外に、FCP展示会・商談シート(必須)、パンフレット・POP・名刺等の設置できます。
- (5) 試食品の設置は原則不可といたします。
※設置エリアに収まれば、個包装で持ち帰れるものなら設置を可能といたします。
- (6) 商品は、事前にお預かりいたします。
- (7) お預かりした商品は、原則返送をいたしません。
もし返送が必要であれば、数日後に常温で商工会宛てに送付させていただきます。

5. 申込について

- (1) 申込締切日：9月1日(金)
- (2) 申込先：みえのまるみえ大商談会運営事務局/(有)ワイズ TEL05-28-6962
E-mail info@mie-marumie.net
- (3) 必要書類：申込用紙、FCP展示会・商談シート、商品写真1枚

■ 申込用紙

○ 企業情報について 枠内の ■ については必須項目です。

所 属	<input type="checkbox"/> 商工会 <input type="checkbox"/> 商工会議所		
業 種	※日本標準産業分類・中分類を参考 複数記述可能。		
フリガナ			
会社名			
テーマ名	①アウトドア・防災グッズ ②おつまみ ③調味料		
住所	〒		
代表者名		担当者名	
T E L		F A X	
E - m a i l			
U R L			

商品情報

商 品 名	
規 格	
価 格	
特 徴 (コンセプト、セールスポイント他) 50 字	
商品返送希望	<input type="checkbox"/> 要 (希望される場合はチェックをお願いいたします。)